

## Ankastre Ankastre benmari, su ısıtmalı, iki havuzlu (2 GN tepsi kapasiteli)

SIRA # \_\_\_\_\_

MODEL # \_\_\_\_\_

ADI # \_\_\_\_\_

SIS # \_\_\_\_\_

AIA # \_\_\_\_\_



341005 (D02H2)

Ankastre benmari, su ısıtmalı, iki havuzlu (2 GN tepsi kapasiteli)

### Ana Özellikler

- Aşırı ısınmaya karşı elektronik koruma.
- Yiyecekleri gastronorm konteynerlerde servis etmek için tasarlanmıştır.
- Maksimum yüksekliği 200 mm olan GN 1/1 konteynerler için uygundur.
- 0,1°C hassasiyetle ayarlanabilen sıcaklık kontrolü.
- HACCP yönetmeliklerine uygun, ısı değışikliklerinde görsel alarm veren dijital kontrollü termostata sahiptir.
- GN'lerden birini çorba dispenserine dönüştürmek için aksesuar seçeneđi mevcuttur.
- Üçüncü taraf kuruluşlar tarafından onaylanmış CB ve CE sertifikalı.
- Modern tasarımlı kurulumlara uygun, kolay temizlenebilir ve ankastre montaj yapılacak şekilde tasarlanmıştır.
- Tezgah üstüne yerleştirilebilen üniteler için boyutlar: 2, 3, 4 GN.
- Doğru sıcaklıkta sunulan yiyecekler, Afnor Standartlarına göre çekirdek (merkez) sıcaklığını korur.
- Hem sıcak hem de soğuk su ile çalışacak şekilde tasarlanmıştır.
- Haznelerin tabanı, haznelerin tamamıyla tahliye edilebilmesi için eğimlidir.

### Konstruksiyon

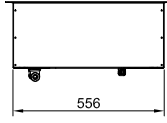
- Hazne tabanına bađlı ısıtıcılar emniyet termostatlıdır.
- Suya karşı koruma sınıfı: IPX4.
- Sıcaklık göstergeli elektronik kontrol.
- Temizleme işlemlerini kolaylaştırmak için havuzun köşeleri yuvarlatılmıştır; tümüyle AISI 304 paslanmaz çeliktir. Ayrıca bir drenaj deliđi mevcuttur.

### Sürdürülebilirlik

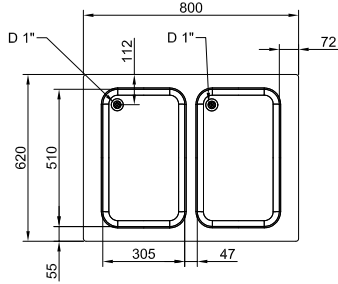
- Yüksek-hızlı ısıtıcılar ön ısıtma süresini kısaltır
- Galvaniz sac ile izole edilmiş 19mm kalınlığındaki taş yünü, mükemmel hazne yalıtımı ile enerji dağılımını azaltır.
- Ayrı GN 1/1 haznelerinden sadece gerekli olanlar çalışır ve bu sayede su ve elektrik kullanımını en aza indirir. Her hazne ayrı olarak açılıp kapatılabilir.

Onay: \_\_\_\_\_

Yan

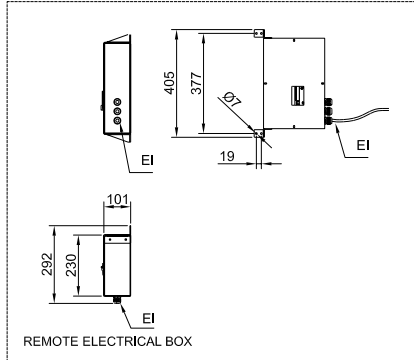
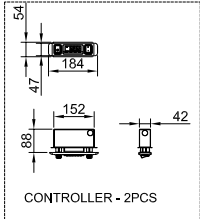


Üst



D = Drenaj  
EI = Elektrik bağlantısı

Diğer



**Elektrik:**

Voltaj:	220-240 V/1N ph/50/60 Hz
Elektrik gücü max:	2.02 kW

**Su:**

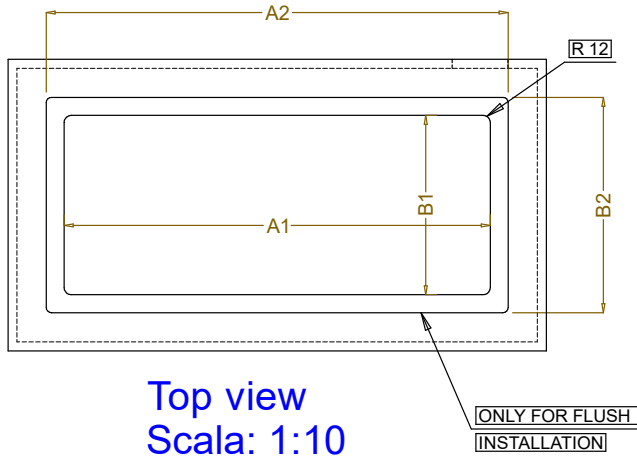
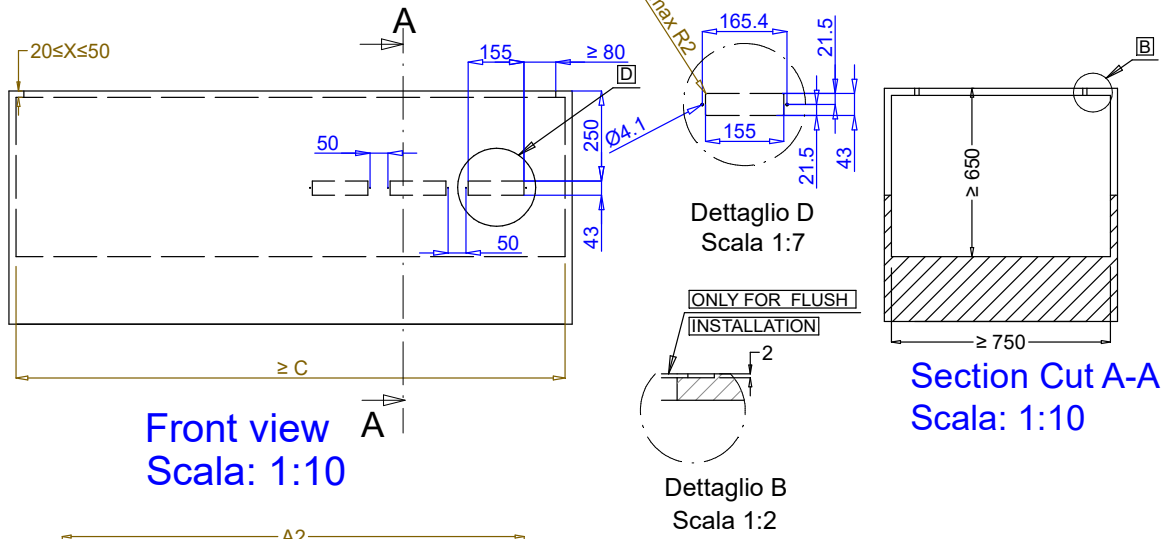
Drenaj hattının ebadı:	1"
------------------------	----

**Temel bilgiler:**

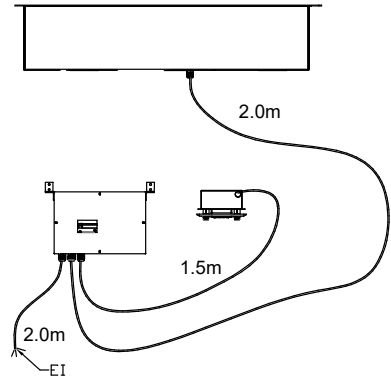
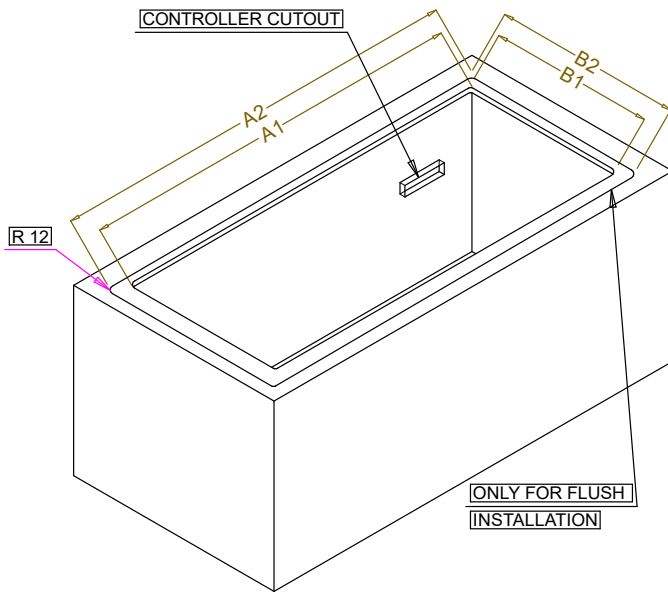
Dış boyutlar, Genişlik:	800 mm
Dış boyutlar, Derinlik:	620 mm
Dış boyutlar, Yükseklik:	260 mm
Net ağırlık:	23.2 kg
Ambalajlı ağırlık:	41 kg
Ambalaj yüksekliği:	740 mm
Ambalaj genişliği:	670 mm
Ambalaj derinliği:	850 mm
Ambalajlı hacim:	0.42 m <sup>3</sup>
Üst tabla sıcaklığı:	+85 / +95 °C

**Sürdürülebilirlik**

Ses seviyesi:	0 dBA
---------------	-------



CAPACITY	CUTOUT		LOWERING FOR FLUSH INSTALLATION		C
	A1	B1	A2	B2	
2GN	730		804		910
3GN	1080	580	1154	624	1260
4GN	1430		1504		1610



**595T01M00 - WATER BAIN MARIE SEPARATED WELLS**